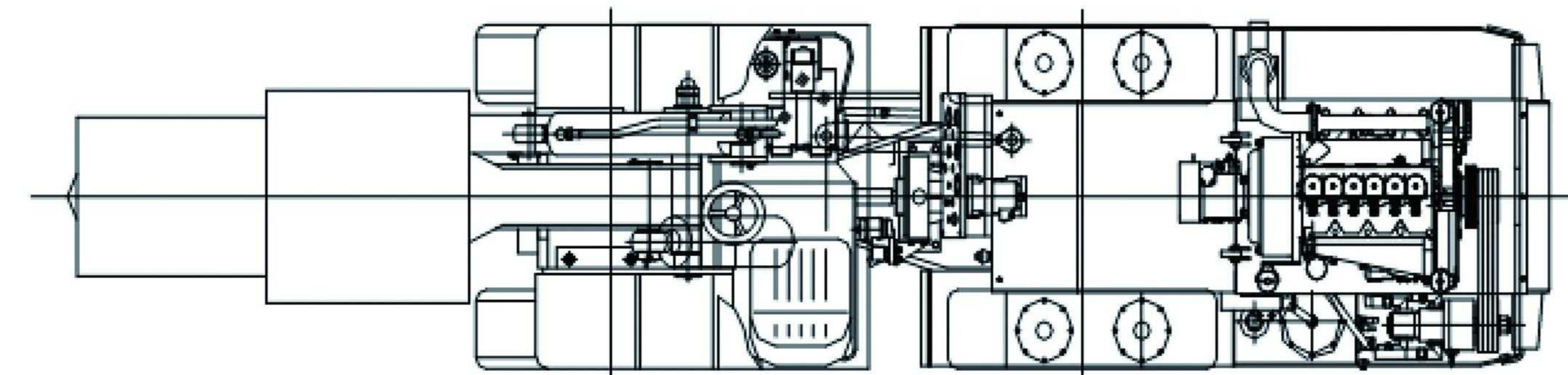
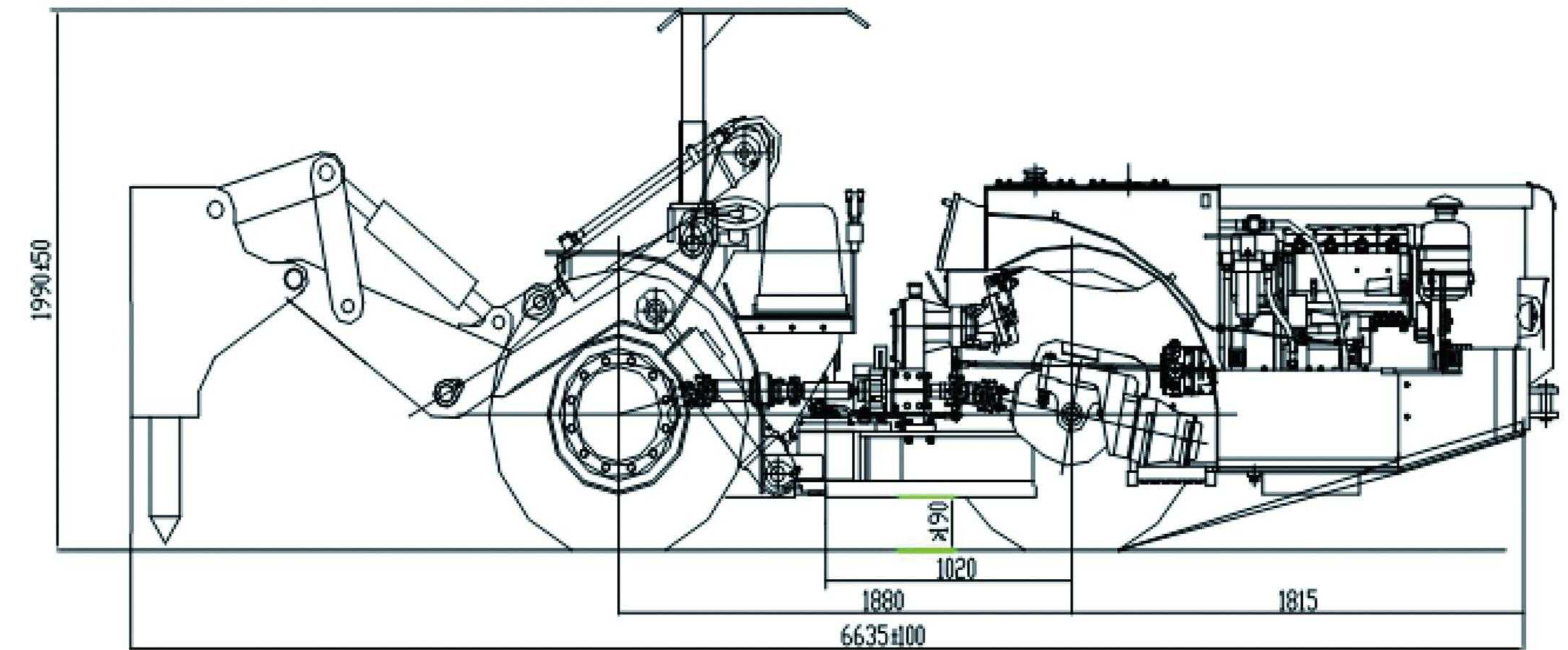




# Rompedor De Bastidor Móvil FKPS-100

## Dimensión General



## Principales Futuros

- Las piezas principales son importadas de primeras marcas, como motores Deutz, bombas y motores Sauer PV, bombas y válvulas Parker, etc.;
- El sistema de frenos está equipado con un disco Forceps, liberación hidráulica y freno de resorte, lo que proporciona un mejor rendimiento de frenado; Dirección central articulada totalmente hidráulica.
- Tamaño hecho a medida y piezas opcionales para que los clientes elijan: control remoto, cubo eyector, etc.

# Rompedor De Bastidor M ó Vil FKPS-100



## Parámetro Técnico

Motor diesel		Parámetros generales	
Marca Alemania	Deutz	Frecuencia de impacto	578-728 b.p.m
Modelo	D914L04	Diámetro del impactador	100 mm
Tipo	Enfriamiento por aire, Tier III, Nivel 3A	Longitud del impactador	1760 mm
Potencia nominal	58 KW/2300 rpm	Fuerza de Impacto	3000 libras
Marca opcional	Deutz D914L04/58 KW	Longitud	6635 mm
Bomba hidráulica		Ancho	1250 mm
Marca	Sauer	Altura (cabina)	1990 mm
Modelo	PV22	Oscilación angular del brazo	70°
Tipo	Bomba de pistón variable completamente reversible	Distancia entre ejes	1880 mm
Motor hidráulico		Min. separación del suelo	195 mm
Marca	Sauer	Ángulo de salida	15°
Modelo	MV22	Ángulo de giro izquierdo/derecho	38°
Tipo	Bomba de pistón variable completamente reversible	Oscilación del eje trasero	±6.5°
Caja de transferencia		Min. Radio de giro	Interior 2100 mm
Tipo	Transmisión de engranaje helicoide	Min. Radio de giro	Exterior 4548 mm
Reducción	relación 2.643	Peso y carga del cargador	
Eje de transmisión		Peso	7000 kg
Marca	Focor	Rendimiento de conducción	
Reducción	Relación 25.868	Adelante/atrás	0-9.5 km/h
Sistema de frenado		Grado pendiente	30%
Tipo	Discos Forceps, liberación hidráulica y frenos de resorte	Tamaño del neumático	10.00-20
Cabina del conductor		Presión de los neumáticos	0.6-0.7 MPa
Buen campo de visión desde el asiento lateral		Presión del sistema hidráulico	
Cabina cerrada con aire acondicionado		Capacidad de la bomba de trabajo	63 ml/r
Compartimento protector de alta resistencia, con altura ajustable		Presión de trabajo nominal	16 MPa
		Capacidad de la bomba de dirección	16 ml/r
Interruptor de circuito		Presión nominal de la dirección	12.5 MPa
Marca	SB50	Capacidad del tanque de combustible	
Sistema eléctrico		Tanque de diesel	60 L
Voltaje de funcionamiento	24V (compuesto por dos de 12v)	Tanque de aceite hidráulico	120 L
Sistema de protección contra incendios		Sistema hidráulico	
Extintor manual		Tipo	Sistema de trabajo, Sistema de dirección Sistema de reabastecimiento de combustible y sistema de aceleración
Extintor centralizado			
Sistema de control		Sistema de lubricación	
Control manual		Lubricación manual	