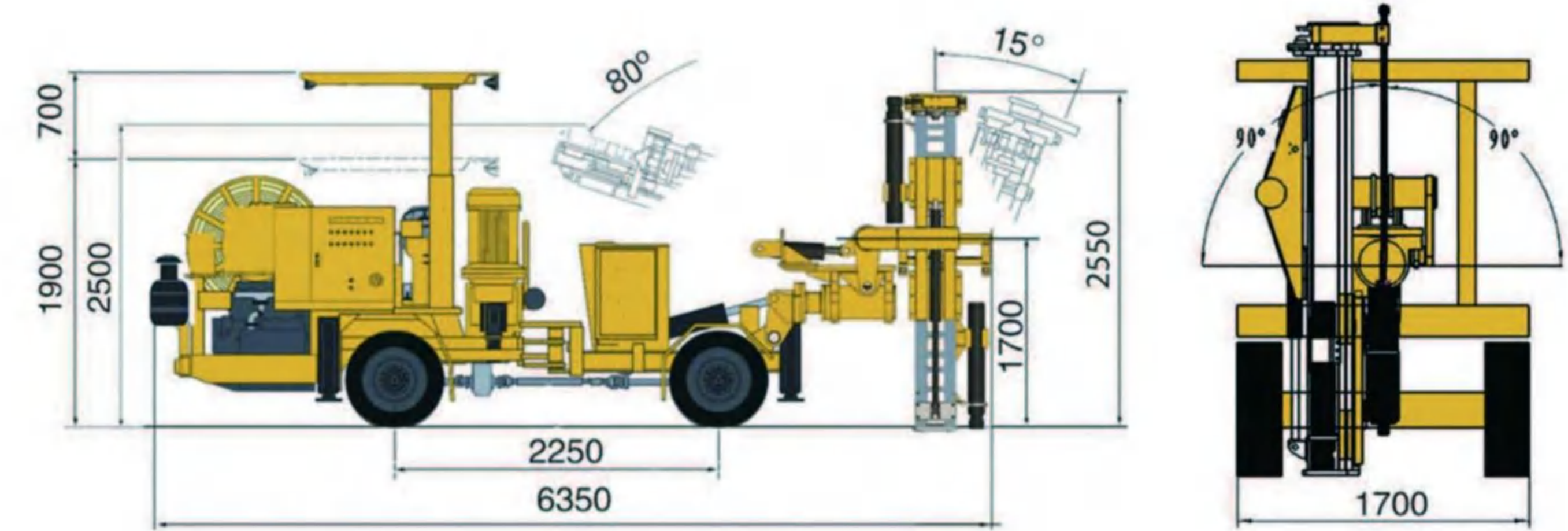


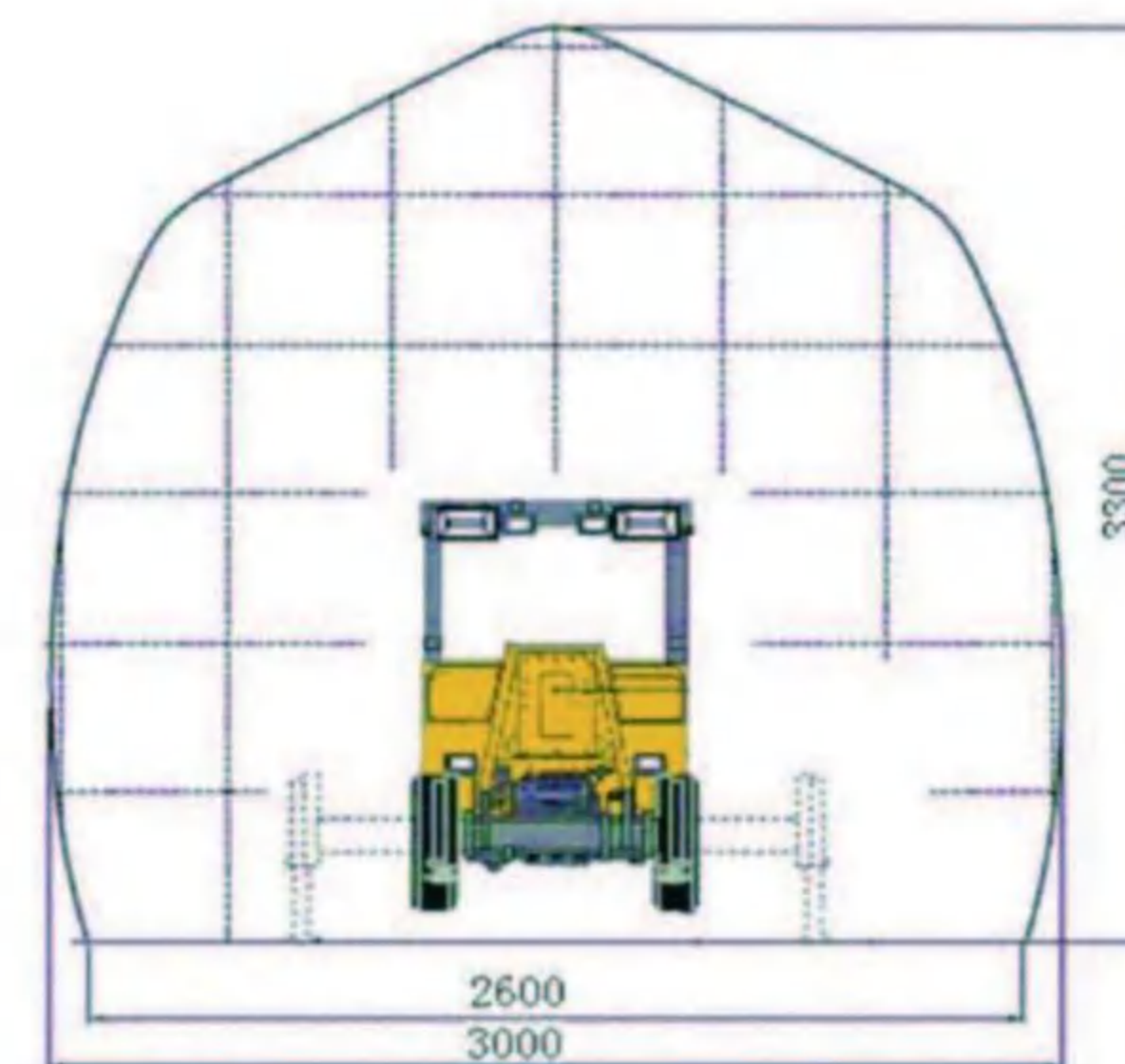


Vista lateral

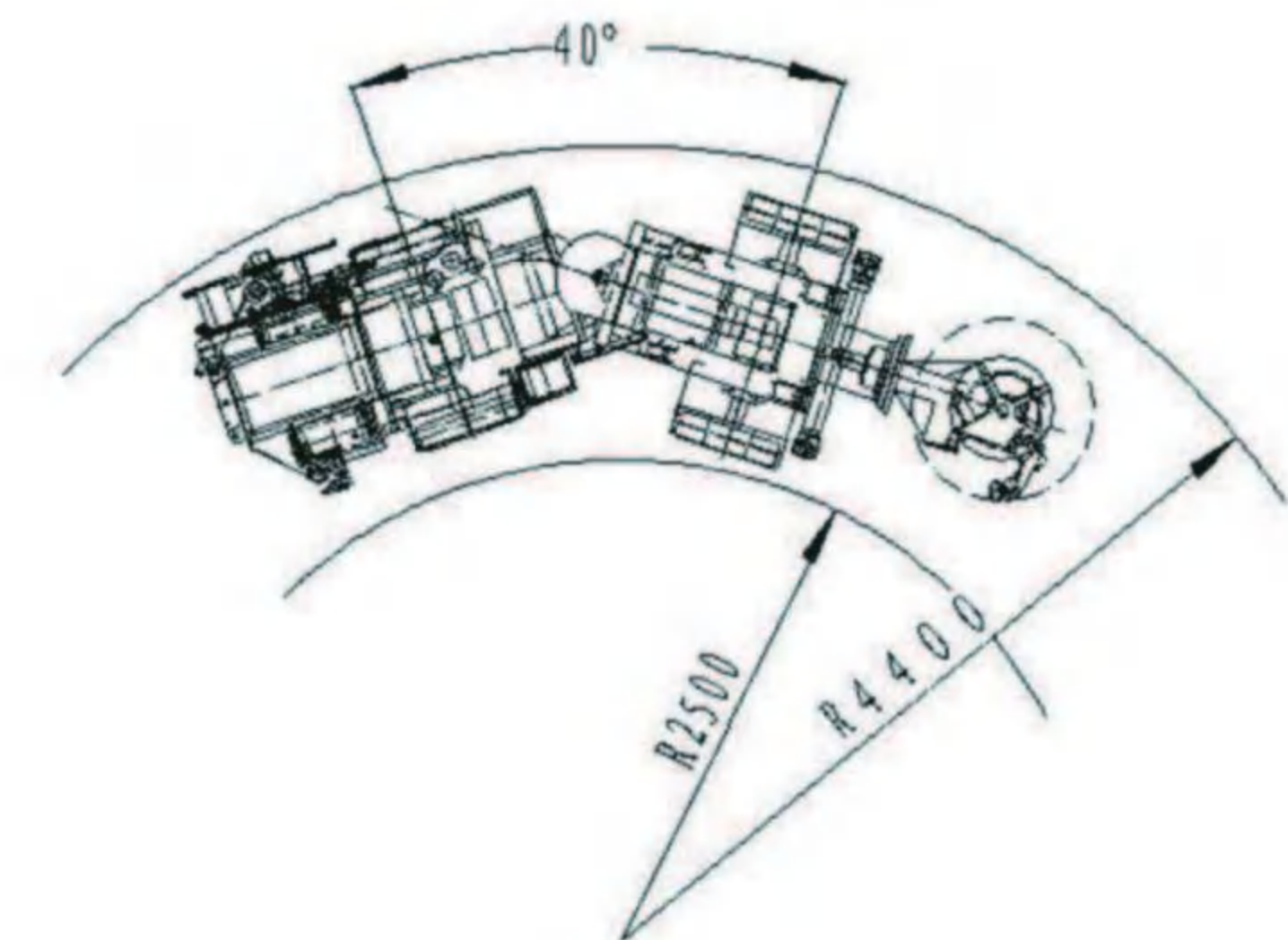


La plataforma de perforación subterránea de producción de pozos largos con control remoto FKDR64Y es adecuada para la construcción de túneles de un mínimo de 2,6 metros (ancho) x 2,8 metros (alto). La plataforma está equipada con un taladro hidráulico patentado por Focor y un sistema de control de minería relacionado. Se puede utilizar para diámetros de hoyos de 45 mm a 64 mm.

Área de cobertura



Radio de giro



Características

1. Taladro de roca hidráulico: Taladro hidráulico patentado Focor550.
2. Unidad de perforación: Cilindro de empuje hidráulico de dos etapas; el brazo pendular fabricado de aleación de acero con estructura hueca, proporciona una alta resistencia a la flexión y torsión para una larga durabilidad; Sistema de manipulación de barras con guía de perforación; Larguero hacia adelante y hacia atrás en el extremo.
3. Sistema de control: sistema de control remoto de 30 metros de distancia; sistema de control antiinterferencias.
4. Transporte: Dirección con bisagras y tracción en las cuatro ruedas, adecuado para túneles de tamaño pequeño.

Parámetro Técnico

Taladro		Sistema de control	
Marca	FOCOR550	Sistema directo electric EDS	
Conector de mango	R32 R38 T38	Equipo de energía	
Potencia de impacto	24 kilovatios	Bomba hidráulica de percusion	
Tasa de impacto	60-75 Hz	Bomba hidráulica para rotación, posicionamiento y alimentación	
Presión hidráulica	230 bar	Bomba descargada al arrancar	
Rotación del motor	Rotación separada	Presión máxima del sistema	200 bar
Velocidad de rotación	0-300 rpm	Capacidad Máx. del tanque de combustible	165 L
Diametro del hoyo	45-76 mm	Indicador de bajo nivel de aceite, incluido el apagado	
Lubricante. Consumo de aire	5 L/s	Monitoreo electrónico de la temperatura del aceite en el tanque	
Consumo de agua	50 L/min	Bomba de llenado de aceite eléctrica	
Peso	190 kg	Indicador de filtro de aceite	
Alimentador		Enfriador de aceite refrigerado por agua con contenedor de acero inoxidable	
Marca	HYTL	Aceite hidráulico mineral	
Longitud de la tubería de perforación	2550 mm	Filtración	10 um
Longitud total	1200 mm	Transporte	
Equipo de perforación		Motor	Marca china de alta calidad
Adaptable para barras de 1.0 m o 1.2 m		Potencia nominal 2300 rpm	52 kilovatios
Adaptable para velocidades de R32, R38 y T38		Torque a 1500 rpm	258 nm
Sistema de posicionamiento		Asientos fijos con cinturones de seguridad	
Extensión del alimentador(con acero de perforación de 1.0 m/1.2 m)	650 mm	Dirección articulada	±41°
Calibrador rotativo 360 ° HYZZ 76		Tren de cuatro ruedas	
Larguero trasero del alimentador	HYXD 050	Techo de protección con certificación FOPS	
Larguero delantero del alimentador	HYSD051	Sistema de dirección asistida hidrostática	
Descarga de perforación del alimentado	15 °frontal y -80 °	Eje delantero	Marca china
Máx. Ángulo de oscilación	±45°	Eje trasero	Marca china, oscilación ± 8 °
Sistema de aire		Bloqueo diferencial automático del eje delantero, límite de deslizamiento	
Compresor	Buena calidad	Neumáticos	8.25XR15
Capacidad a 10 bar	10 L/s	Espaciado exterior del eje	15°
Kit de soplado en el hovo con aire exterior		Gato hidráulico delantero	2 extendible
Sistema eléctrico		Gato hidráulico trasero	258 Nm
Voltaje	380-1000 V	Gato hidráulico trasero	2
Capacidad total instalada	158 kilovatios	Freno de servicio de 2 circuitos independientes (accionamiento hidráulico, Disco de freno húmedo completamente cerrado)	
Motor principal	55 kilovatios	Freno de emergencia y aparcamiento	SAHR

Parámetro Técnico

Sistema eléctrico		Transporte	
Frecuencia	50-60 Hz	Capacidad del tanque de combustible	60 L
Método de arranque	Estrella/triángulo (380V-690 V) Directo (1000 V)	Sistema eléctrico	24 V
Protección de sobrecarga térmica del motor eléctrico		Batería	2x70Ah
Hodómetro de impacto en la pantalla del operador		Luces de conducción	8x 70W
Voltímetro/amperímetro digital en la cabina eléctrica		Iluminación de la escalera de la plataforma/luz de freno	
Indicador de secuencia de fase/Indicador de falla a tierra/cargador de batería		Sistema de lubricación central	
Transformador	4 kVA	Catalizador, silenciador y nivel de huma	
Luces de trabajo	2 x 200 W, 24 V	Capacidad de escalada bajo carga máxima sobre el tren de ruedas	1:04
Carrete de cable, diámetro interno/externo , mm	∅ 660/1195 mm	Velocidad en superficies planas	>10 km/h
Sistema de agua		Velocidad en pendientes 1: 8	>4 km/h
Bomba de refuerzo de agua eléctrica		Altavoces y alarmas de marcha atrás	
Capacidad a 10bar de refuerzo	Máx. 200 L/min	Toma de radio de comunicación	12 V
Presión mínima de entrada de agua	2 bar		
Medidor de presión de agua/dispositivo de protección de flujo de agua			