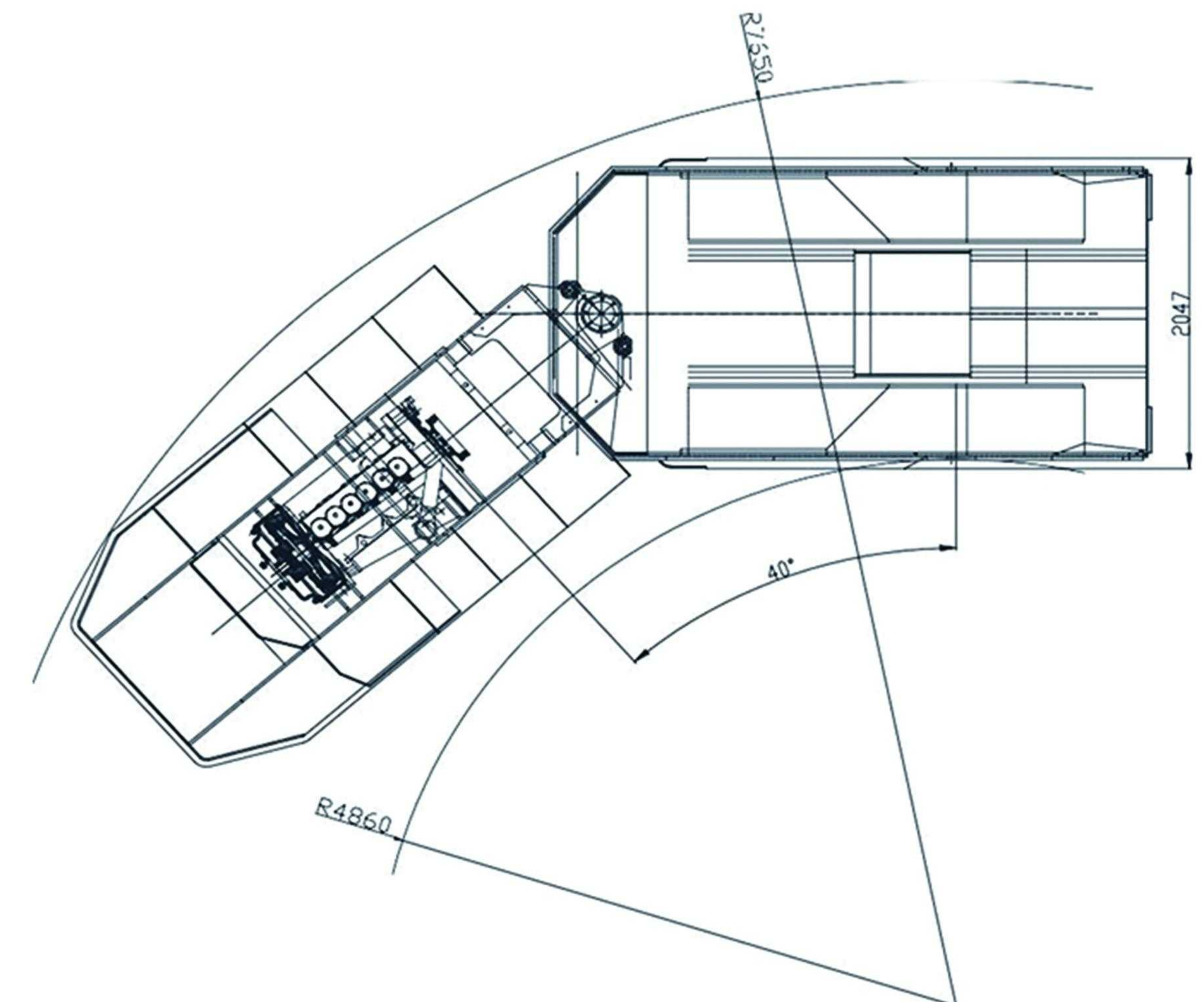
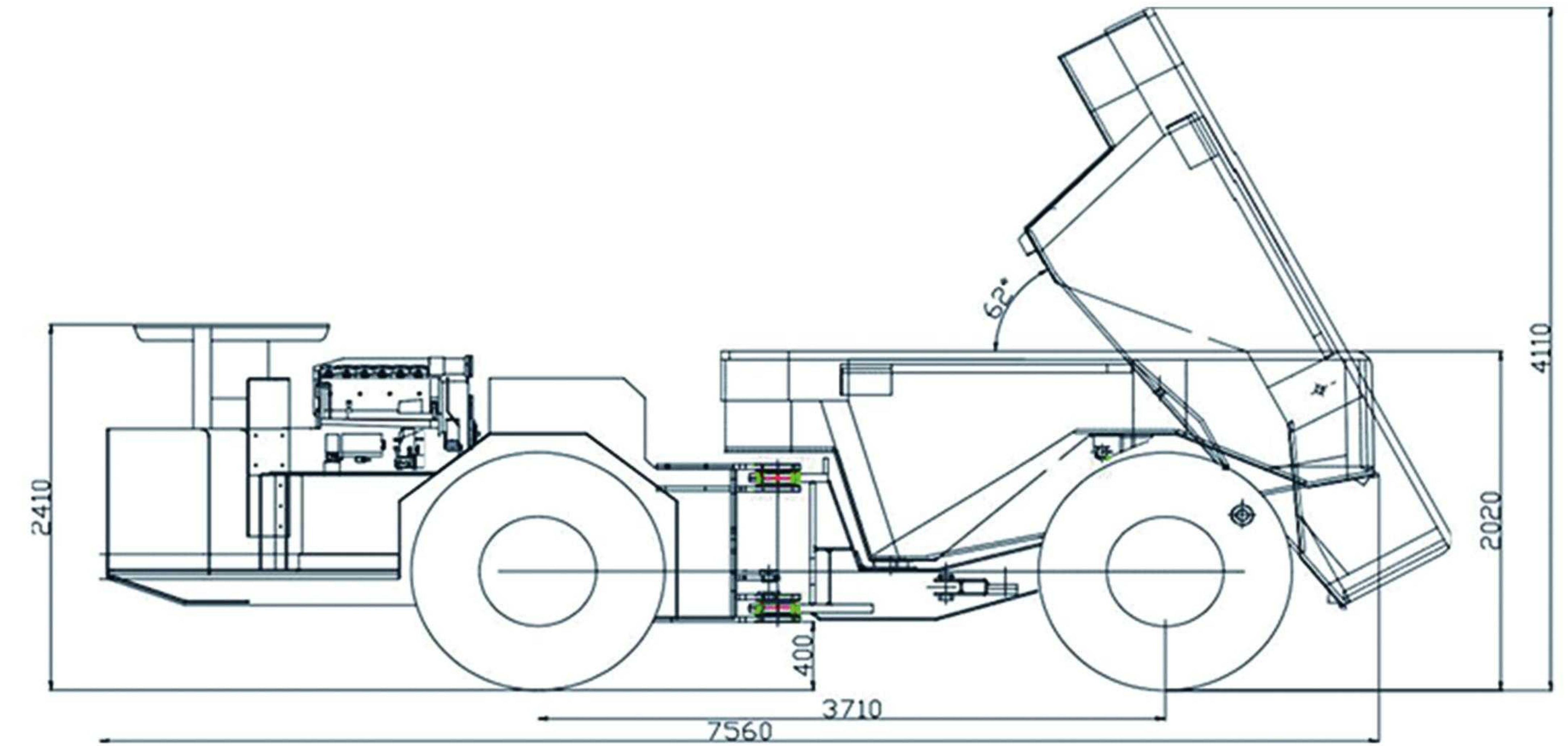




Principales Futuros

- Las piezas principales son importadas de primeras marcas, como motor Deutz, convertidor de par DANA, transmisión, bomba y válvulas Parker, etc.;
- El sistema de frenado constaba de freno de trabajo y freno de parada, con freno hidráulico húmedo de discos múltiples completamente cerrado, freno de parada con freno de resorte;
- Tamaño hecho a medida y piezas opcionales para que los clientes elijan: control remoto, Lubricación centralizada, cámara de visión trasera, etc.

Dimensión General



Camión Subterráneo FUK-12



Parámetros Técnicos

Parámetros generales		Peso y capacidad del cargador	
Capacidad nominal	12000 kkg	Peso del equipo	14000 kg
Longitud	7560 mm	Peso con carga	26500 kg
Ancho	2047 mm	Rendimiento de conducción	
Altura (cabina)	2410 mm	1° marcha adelante/hacia atrás	5 km/h
Volumen del balde	6 metros cúbicos	2° marcha adelante/hacia atrás	11 km/h
Altura de descarga	4110 mm	3° marcha adelante/hacia atrás	17 km/h
Ángulo de descarga	62°	4° marcha adelante/hacia atrás	22.5 km/h
Tiempo de levantamiento del balde	11 S	Grado pendiente	25% (cargado)
Tiempo de bajada del balde	10 S	Máx. Tracción	160 KN
Distancia entre ejes	3710 mm	Motor diesel	
Min. separación del suelo	400 mm	Marca	DEUTZ, Alemania
Ángulo de dirección	40 ° izquierdo/derecho	Modelo	BF4M1013EC/115 KW
Ángulo de giro	±10°	Tipo	Enfriamiento por agua
Min. Radio de giro	interno 4860 mm	Potencia nominal	115 KW/2300 rpm
Min. Radio de giro	externo 7650 mm	Número seleccionable	BF6M1013FW/165 kW
Convertidor de par		Balde	
Marca	Dana, EE. UU.	Material	Acero al manganeso
Modelo	C270	Deflector	Opcional
Tipo	Componentes dobles de una sola etapa accionado por bomba hidráulica.	Eje	
Transmisión de cambio		Marca	Meichi
Marca	Dana, EE. UU.	Modelo	QY-150
Modelo	R32000	Tipo	Eje planetario rígido con diferencial antideslizante y antigiro
Cambio de marchas	Cambio de potencia (4 marchas) hacia adelante accionado por bomba hidráulica.	Sistema de protección contra incendios	
Cabina del conductor		Extintor manual	Sí
Panel de acero reforzado 6 mm	Sí	Extintor centralizado	Opcional
Buen campo de visión del asiento lateral	Sí	Sistema de lubricación	
Cabina cerrada con aire acondicionado	Opcional	Lubricación manual	Sí
		Lubricación centralizada	Opcional