



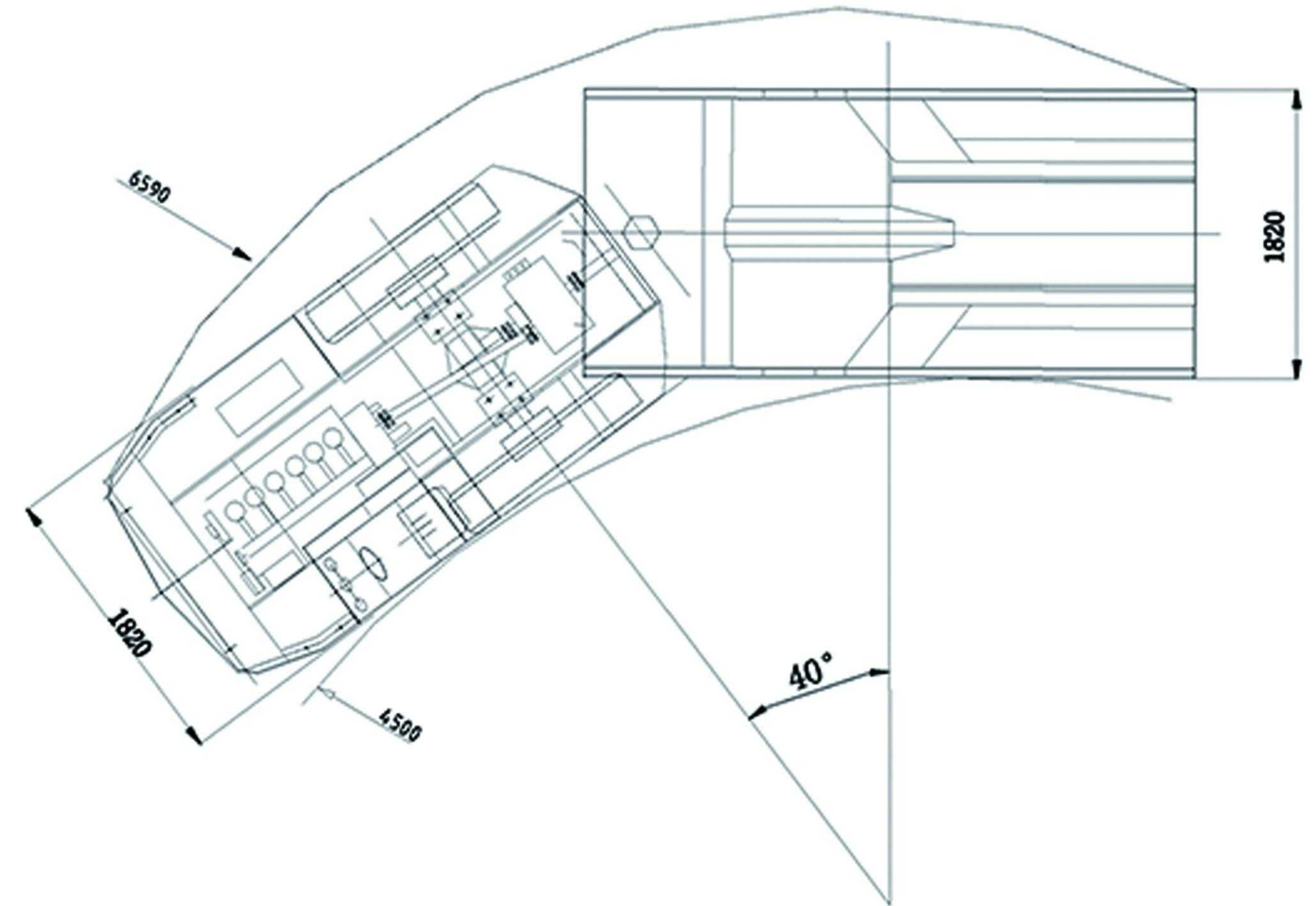
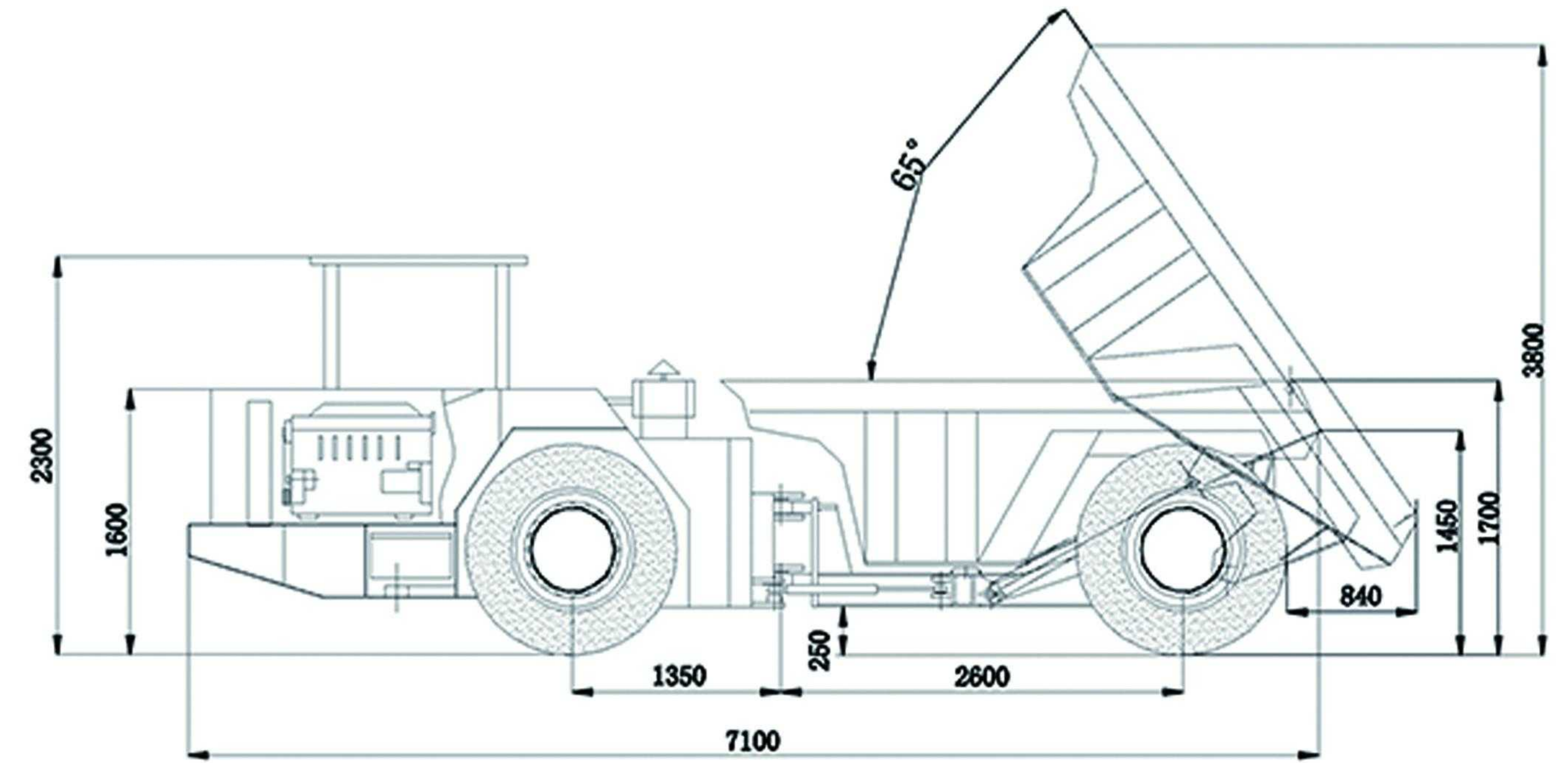
Camión Subterráneo FUK-8



Principales Futuros

- Las piezas principales son importadas de primeras marcas, como el motor Deutz, el convertidor de par DANA, transmisión, bomba Parker y válvulas, etc.;
- El sistema de frenado consistía en freno de trabajo y freno de parada, con completamente cerrado y Freno hidráulico húmedo multidisco, Freno de parada con freno de resorte;
- Tamaño hecho a medida y piezas opcionales para que los clientes elijan: control remoto, Lubricación centralizada, cámara de visión trasera, etc.

Dimensión General



Camión Subterráneo FUK-8



Parámetros Técnicos

Parámetros generales		Peso y capacidad del cargador	
Capacidad nominal	8000 kg	Peso del equipo	14000 kg
Longitud	7670 mm	Peso con carga	24000 kg
Ancho	1800 mm	Rendimiento de conducción	
Altura (cabina)	2300 mm	1° marcha adelante/hacia atrás	4.6 kilómetros por hora
Volumen del balde	4 m ³	2° marcha adelante/hacia atrás	10.5 kilómetros por hora
Altura de descarga	3630 mm	3° marcha adelante/hacia atrás	18 kilómetros por hora
Ángulo de descarga	62°	Pendiente	25% (cargado)
Tiempo de levantamiento del balde	8 S	Máx. Tracción	140 KN
Tiempo de descarga del balde	5 S	Motor diesel	
Distancia entre ejes	3683 mm	Marca	DEUTZ, Alemania
Min. separación del suelo	320 mm	Modelo	BF4M1013EC/115 KW
Ángulo de dirección	40° izquierdo/derecho	Tipo	Enfriamiento por agua
Ángulo de giro	±10°	Potencia nominal	115 kW/2300 rpm
Min. Radio de giro	interno 4050 mm	Nota	Marca alemana original Deutz
Min. Radio de giro	exterior de 6500 mm	Balde	
Convertidor de par		Material	Acero al manganeso
Marca	Dana, EE. UU.	Deflector	Opcional
Modelo	C270	Eje	
Tipo	Componentes dobles de una sola etapa accionado por bomba hidráulica.	Marca	Qingfeng
Transmisión de cambio		Modelo	QY-150
Marca	Dana, EE. UU.	Tipo	Eje planetario rígido con diferencial antideslizante y antigiro
Modelo	R32000	Balde	
Marchas	Cambio de potencia (3 marchas) hacia adelante+ hacia atrás	Material	Acero al manganeso
Cabina del conductor		Balde superior	Para opcional
Panel de acero reforzado de 6 mm	Sí	Sistema de protección contra incendios	
Buen campo de visión del asiento lateral	Sí	Extintor manual	Sí
Cabina cerrada con aire acondicionado	Opcional	Extintor centralizado	Opcional
Sistema de lubricación			
Lubricación manual	Sí		
Lubricación centralizada	Opcional		