



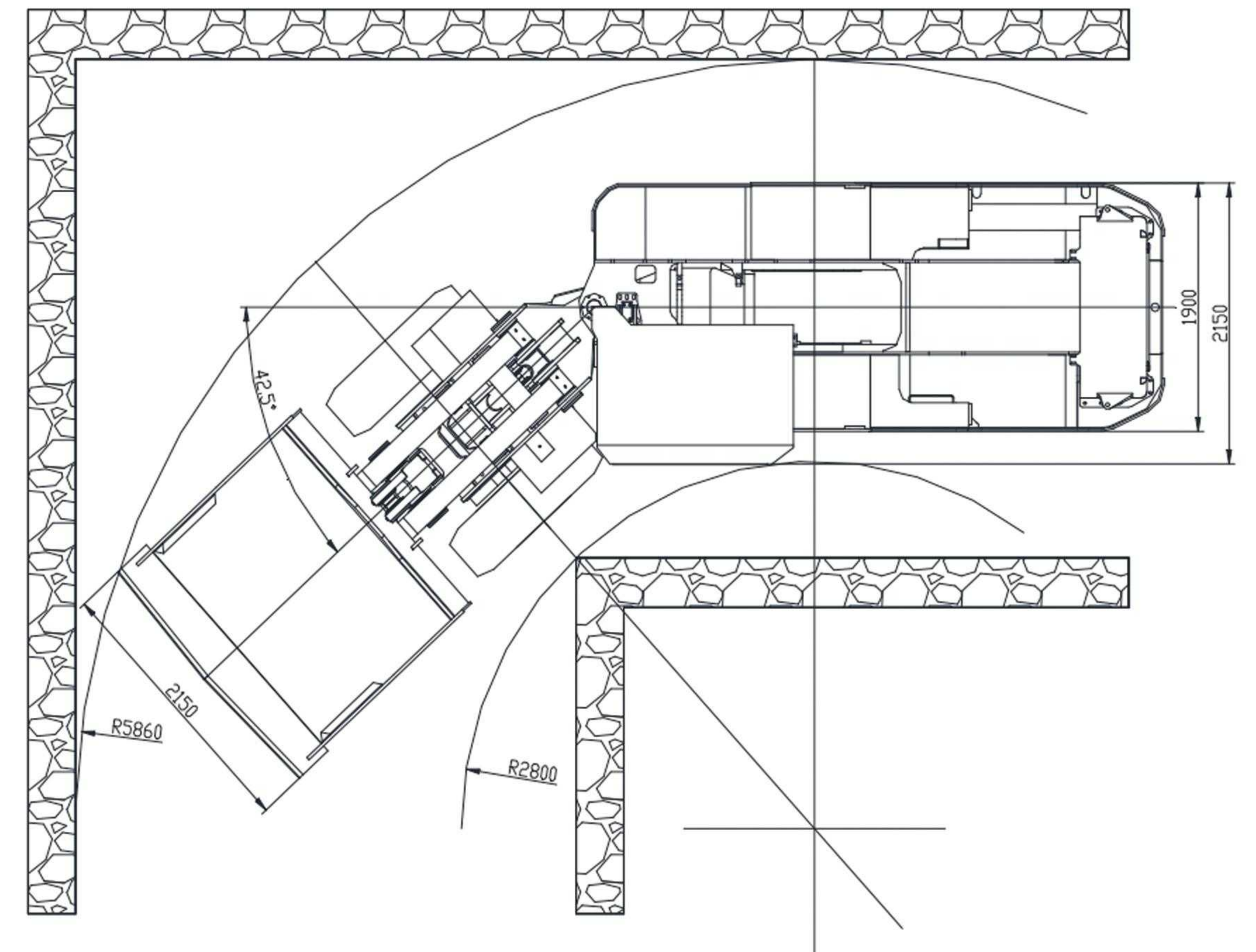
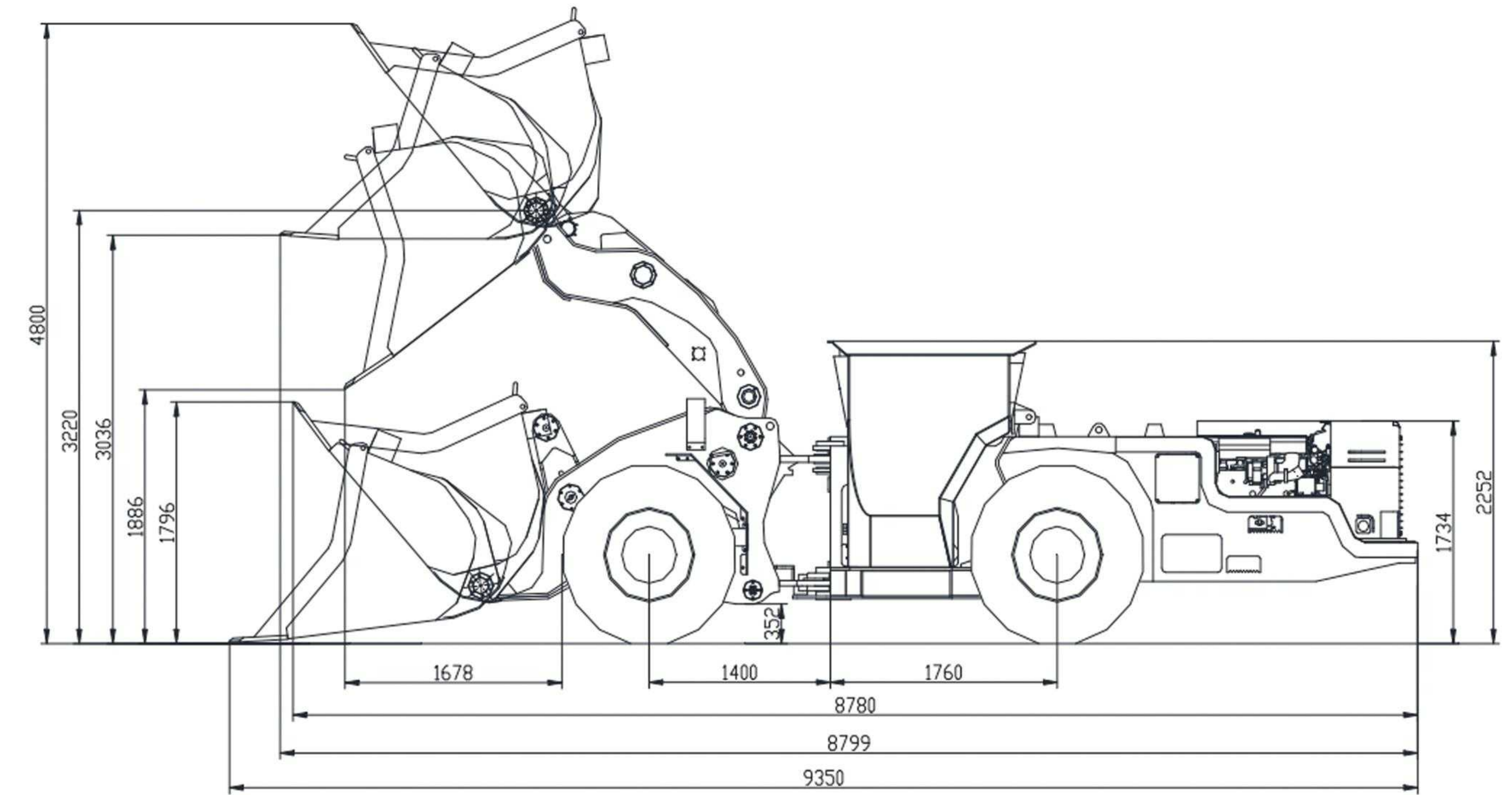
# Cargador Diésel Subterráneo FKWJ-3



## Principales Futuros

- Las piezas principales son importadas de primeras marcas, como motores Deutz o Cummins, convertidor de par DANA, transmisión, bomba y válvulas Parker de eje, etc.;
- El sistema de frenado constaba de freno de trabajo y freno de parada, con freno hidráulico húmedo multidisco completamente cerrado, freno de parada con freno de resorte;
- Tamaño hecho a medida y piezas opcionales para que los clientes elijan: control remoto, sistema de lubricación centralizada, cabina cerrada con aire acondicionado, cangilón eyector, etc.

## Dimensión General





# Cargador Diésel Subterráneo FKWJ-3



## Parámetros Técnicos

Parámetros generales		Peso y capacidad del cargador	
Capacidad nominal	7000 kg	Peso del Scooptram	19740 kg
Longitud (balde hacia abajo)	9350 mm	Peso con carga	25740 kg
Longitud (balde hacia arriba)	8780 mm	<b>Rendimiento de conducción</b>	
Ancho (balde)	2150 mm	1º marcha hacia adelante/hacia atrás	4.2 km/h
Ancho (marco)	2150 mm	2º marcha hacia adelante/hacia atrás	8.5 km/h
Altura (cabina)	2252 mm	3º marcha hacia adelante/hacia atrás	14.5 km/h
Volumen del balde	3.5 m³ (4.5 yardas)	4º marcha hacia adelante/hacia atrás	20 km/h
Altura de elevación	4800 mm	Pendiente	12% (cargado)
Altura de descarga	1886 mm	Máx. Tracción	85 KN
Ángulo de descarga	32°	Máx. Paleado	70 KN
Distancia entre ejes	3160 mm	Neumático	17.50-25
Min. separación del suelo	352 mm	<b>Motor diesel</b>	
Ángulo de salida	15°	Marca	DEUTZ, Alemania
Ángulo de dirección	40 ° izquierdo/derecho	Modelo	F6L912
Balaceo del eje trasero	±10°	Tipo	Enfriamiento por aire
Min. Radio de giro	interno de 3200 mm	Potencia nominal	63 kW/2300 rpm
Min. Radio de giro	externo de 5760 mm	Par nominal	243 Nm/2300 rpm
Min. Radio de giro	Externo 4729 mm	Par máximo	275 Nm/2300 rpm
<b>Convertidor de par</b>		Nota	Marca alemana original Deutz
Marca	Dana, EE. UU.	<b>Transmisión de cambio</b>	
Modelo	C270	Marca	Dana, EE. UU.
Tipo	Componentes dobles de una sola etapa con unidad de bomba hidráulica	Modelo	R32000
Eje		Cambio de marchas	Cambio de potencia (4 marchas) hacia adelante + hacia atrás Con freno de emergencia
Marca Dana	16D	<b>Cabina del conductor</b>	
Kessler opcional	D91	Refuerzo de acero de 6 mm	Sí
<b>Balde</b>		Buena vista del asiento lateral	Sí
Material	Acero al manganeso	Cabina cerrada con aire acondicionado	Opcional
Balde superior	Opcional	<b>Sistema de control</b>	
<b>Sistema de lubricación</b>		Control manual	Sí
Lubricación manual	Sí	Sistema de video a control remoto	Opcional
Lubricación centralizada	Opcional	<b>Sistema de protección contra incendios</b>	
		Extintor manual	Sí
		Extintor centralizado	Opcional