



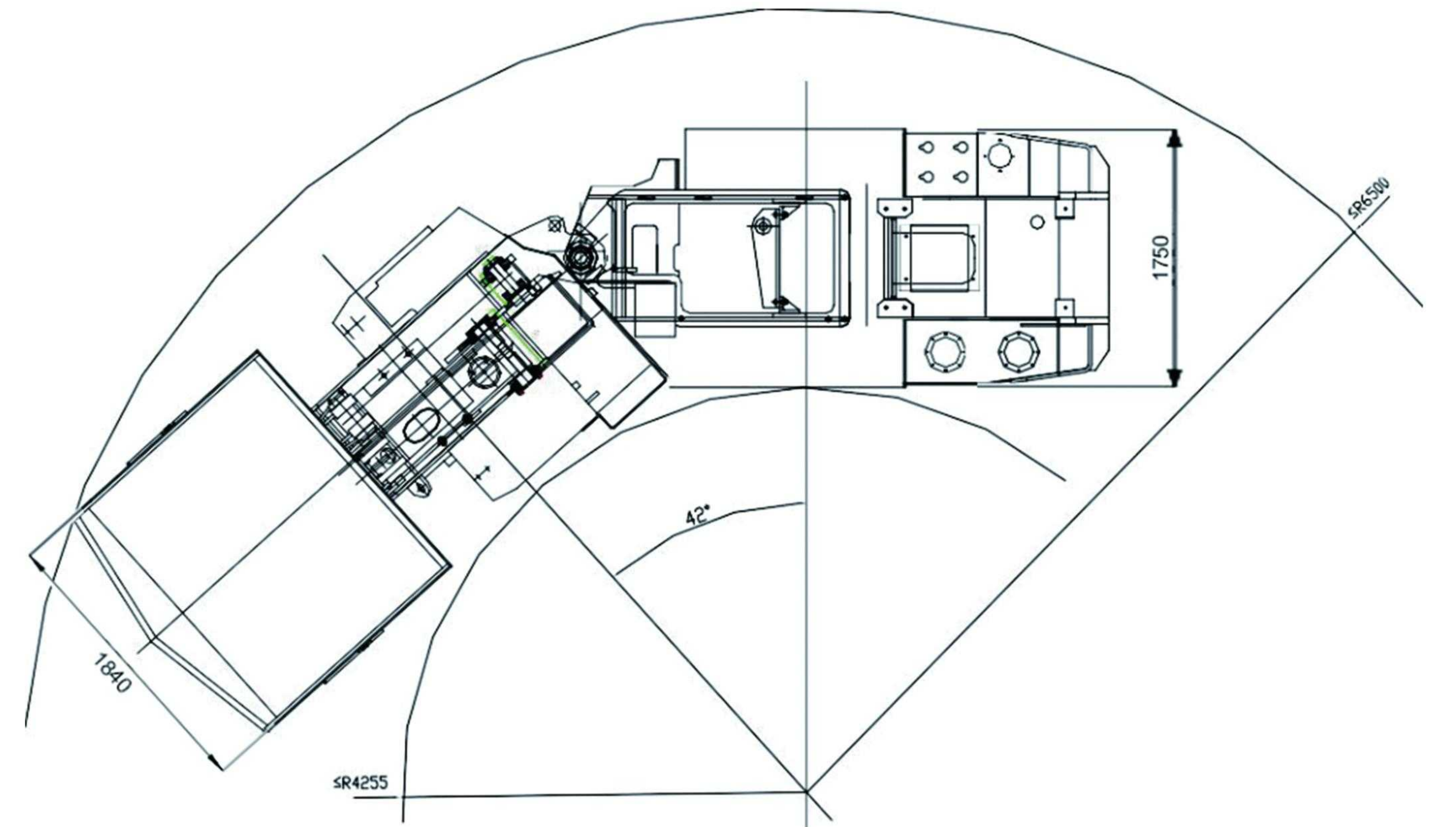
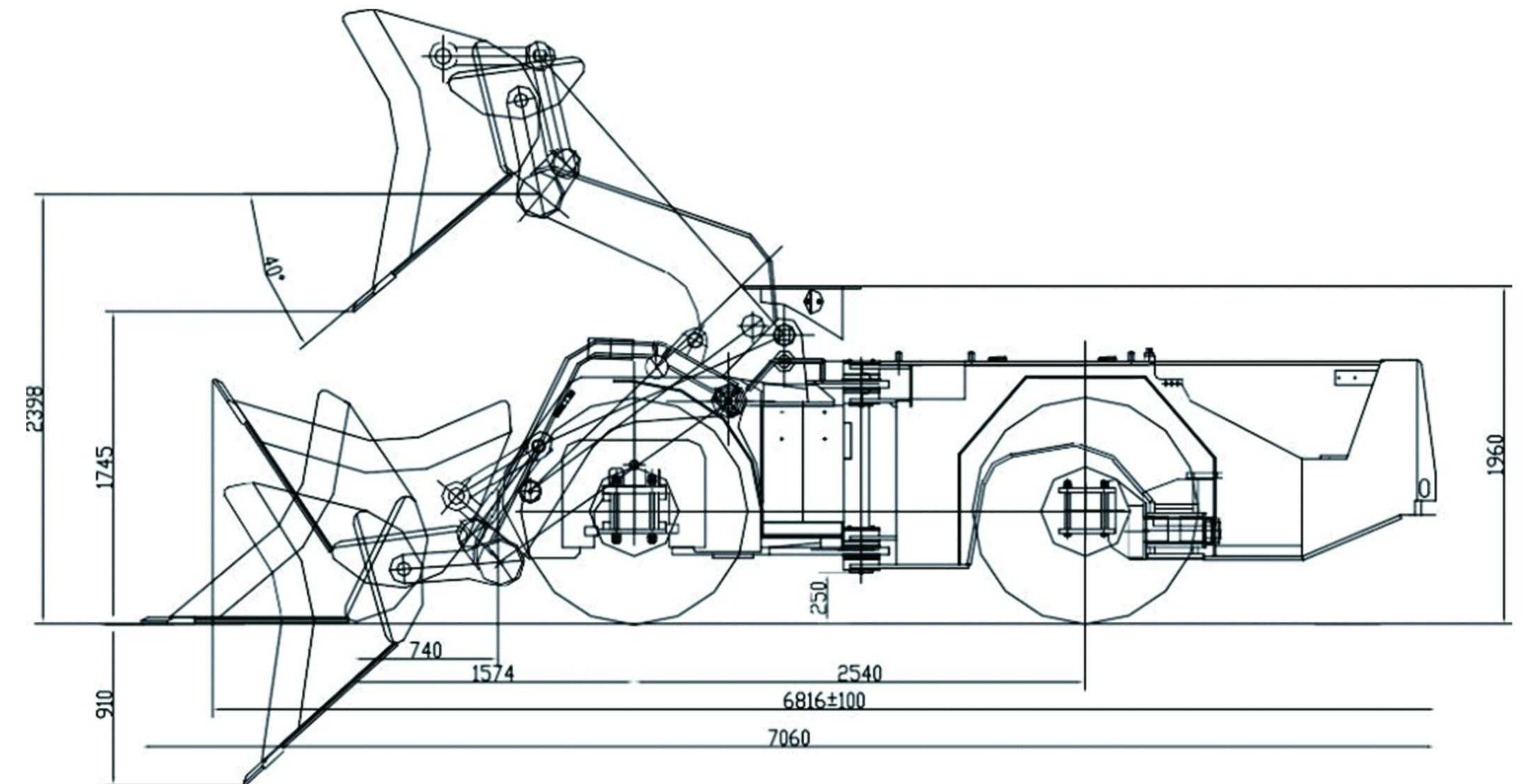
# Cargador Diésel Subterráneo FKWJ-2



## Principales Futuros

- Las piezas principales son importadas de primeras marcas, como motor Deutz, convertidor de par DANA, transmisión, bomba y válvulas Parker, etc.;
- El sistema de frenado constaba de freno de trabajo y freno de parada, con freno hidráulico húmedo multidisco completamente cerrado, freno de parada con freno de resorte;
- Tamaño hecho a medida y piezas opcionales para que los clientes elijan: control remoto, sistema de lubricación centralizada, cangilón eyector, etc.

## Dimensión General



# Cargador Diésel Subterráneo FKWJ-2



## Parámetros Técnicos

Parámetros generales		Peso y capacidad del cargador	
Capacidad nominal	4000 kg	Peso del Scooptram	8000 kg
Longitud	7060 mm	Peso con Carga	14000 kg
Ancho	1500 mm	Rendimiento de conducción	
Altura (cabina)	2009 mm	1 marcha hacia adelante/hacia atrás	5 km/h
Volumen del balde	Cubo 2M	2 marcha hacia adelante/hacia atrás	11 km/h
Altura de descarga	3099 mm	3 marcha hacia adelante/hacia atrás	19 km/h
Ángulo de descarga	62°	4 marcha hacia adelante/hacia atrás	20 km/h
Tiempo de levante del balde	7 s	Pendiente	15% (carga)
Tiempo de bajada del balde	6 s	Máx. Tracción	120 KN
Distancia entre ejes	3472 mm	Máx. Paleado	100 KN
Min. separación del suelo	255 mm	Motor diesel	
Min. Radio de giro	interno 3842.5 mm	Marca	DEUTZ, Alemania
Min. Radio de giro	externo 5649.8 mm	Modelo	F6L914
Convertidor de par		Tipo	Enfriamiento por aire
Marca	Dana, EE. UU.	Potencia nominal	84 kW/2300 rpm
Modelo	1201T20321	Nota	Marca original alemana Deutz
Tipo	Integral, cambio mecánico	Marca opcional	CUMMINS QSB6.7/97KW
Transmisión de cambio		Eje	
Marca	Dana, EE. UU.	Marca	Mei Tong
Modelo	1201T20321	Modelo	QY-150
Cambio de marchas	Cambio mecánico integral	Tipo	Puente planetario rígido con diferencial antideslizante y antigiro
Cabina del conductor		Balde	
Refuerzo de acero de 6 mm	Sí	Material	Acero al manganeso
Buen campo de visión del asiento lateral	Sí	Balde superior	Opcional
Cabina cerrada con aire acondicionado	Opcional	Sistema de protección contra incendios	
Sistema de lubricación		Extintor manual	Sí
Lubricación manual	Sí	Extintor centralizado	Opcional
Lubricación centralizada	Opcional		
Sistema de control			
Control manual	Sí		
Control remoto	Opcional		