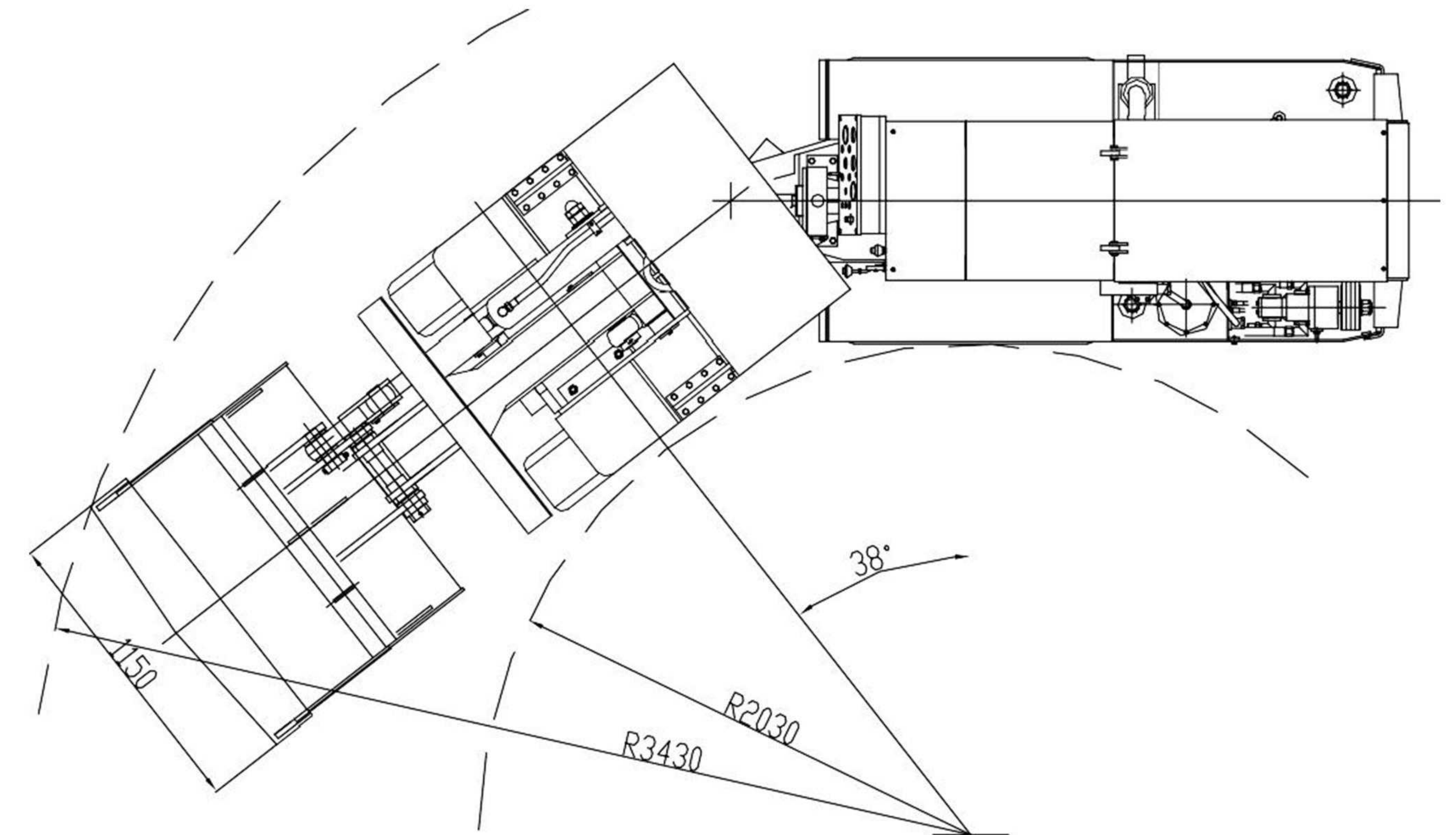
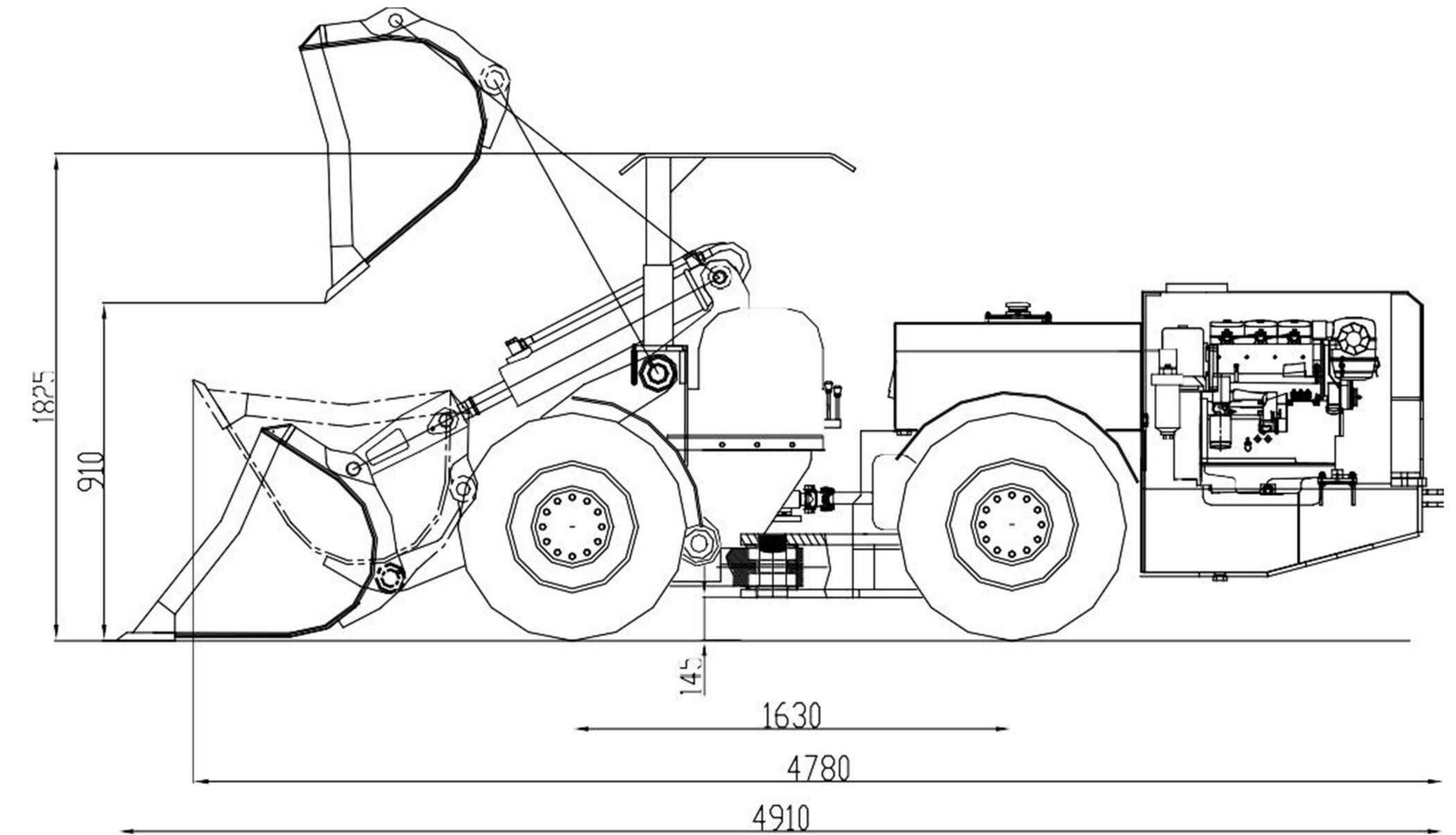




## Principales Futuros

- Las piezas principales son importadas de primeras marcas, como motores Deutz, bombas y motores Sauer PV, bombas y válvulas Parker, etc.;
- El sistema de frenos está equipado con un disco Forceps, liberación hidráulica y freno de resorte, lo que proporciona un mejor rendimiento de frenado; Dirección central articulada totalmente hidráulica.
- Tamaño hecho a medida y piezas opcionales para que los clientes elijan: control remoto, cubo eyector, etc.

## Dimensión General



# Cargador Diésel Subterráneo FKWJ-0.6



## Parámetros Técnicos

Parámetros generales		Peso y capacidad del cargador	
Capacidad nominal	1200 kg	Peso del scooptram	5500 kg
Longitud (balde hacia abajo)	4910 mm	Peso con carga	6700 kg
Longitud (balde hacia arriba)	4780 mm	<b>Rendimiento de conducción</b>	
Ancho (balde)	1150 mm	Adelante/atrás	0-9.8 km/h
Ancho (marco)	1150 mm	Capacidad de clasificación	25%
Altura (cabina)	1825 mm	Tracción máxima	35 KN
Volumen del balde	0.6 m <sup>3</sup>	Paleado máximo	33 KN
Altura de descarga	910 mm	Tamaño del neumático	8.25-15
Min. separación del suelo	145 mm	Presión de los neumáticos	0.6-0.7 MPa
Ángulo de salida	15°	<b>Motor diesel</b>	
Ángulo de dirección	Izquierda/derecha 38 °	Marca	Alemana DEUTZ
Balaneo del eje trasero	6°	Modelo	D914L04
Min. Radio de giro	Interno 2030 mm	Tipo	Enfriamiento del aire, Tier III, Nivel 3A
Min. Radio de giro	externo 3430 mm	Potencia nominal	58 kW/2300 rpm
<b>Bomba hidráulica</b>		<b>Balde</b>	
Marca	Rexroth	Material	Acero al manganeso
Modelo	A4VG56	Balde superior	Opcional
Tipo	Bomba de pistón variable completamente reversible	<b>Sistema de control</b>	
<b>Motor hidráulico</b>		Control manual	Sí
Marca	Danfoss	Control remoto	Opcional
Modelo	90M075	<b>Sistema de protección contra incendios</b>	
Tipo	Motor de pistón variable importado	Extintor manual	Sí
<b>Sistema de lubricación</b>		Extintor centralizado	Opcional
Lubricación manual	Sí		
Lubricación centralizada	Opcional		